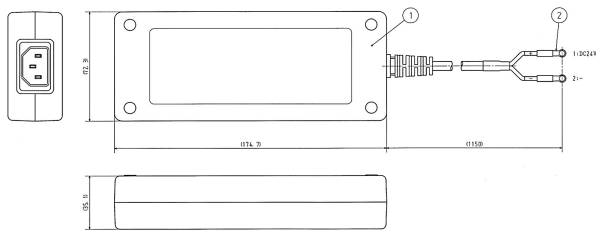


光源用ACアダプタ製品比較

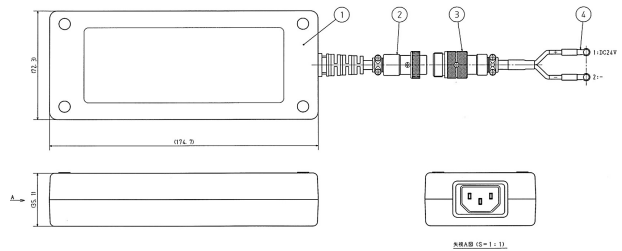
川越技術センター 伊藤

項目	現行機		後継機		記事
	標準モデル	コネクタ分離モデル	標準モデル	コネクタ分離モデル	
製品名	UFLS-24V120W	UFLS-24V120W-CNT	UFLS-24V150W	UFLS-24V150W-CNT	
入力電圧	100~200VAC 50/60Hz				
入力電圧範囲	90~264VAC 47~63Hz				
入力電流	1.6A		2A (100VAC) / 0.8A (240VAC)		
最大出力電力	120W		150W		
出力電圧	24VDC				
最大出力電流	5A		6.25A		
動作温湿度	5~40°C 20~85%RH (結露なきこと)				
本体サイズ	72.3 x 174.5 x 35.1 mm		75.3 x 155.3 x 28.5 mm		
DCコード長(公称)	1150 mm	1170 mm	1200 mm	1300 mm	
出力端子	M3圧着端子				
中継コネクタ	なし	PLT-162	なし	PLT-162	
ACコード	添付(長さ 2m)				
安全規格	CE、PSE				ACアダプタ本体にて適合

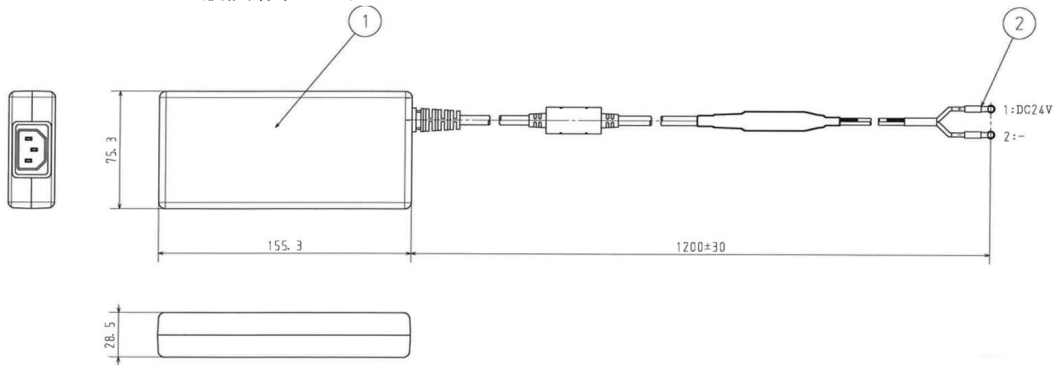
UFLS24V120W (現行、標準モデル)



UFLS24V120W-CNT (現行、コネクタ分離モデル)



UFLS24V150W (後継、標準モデル)



UFLS24V150W-CNT (後継、コネクタ分離モデル)

